

## DIN11 系列转速传感器信号隔离变送器

### 主要特性:

- >> 转速传感器信号直接输入，整形调理方波信号
- >> 200mV 峰值微弱信号的放大与整形
- >> 正弦波、锯齿波信号输入，方波信号输出
- >> 不改变原波形频率，响应速度快
- >> 电源、信号：输入/输出 3000VDC 三隔离
- >> 供电电源：5V、12V、15V 或 24V 直流单电源供电
- >> 低成本、小体积，使用方便，可靠性高
- >> 标准 DIN35 导轨式安装
- >> 尺寸：106.7x79.0x25.0mm
- >> 工业级温度范围：-45 ~ +85 °C

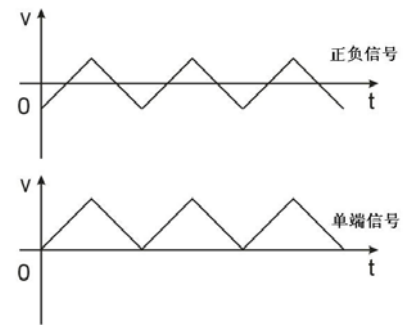


### 应用:

- >> 转速传感器信号隔离、采集及变换
- >> 汽车速度测量
- >> 汽车 ABS 防抱死制动系统
- >> 转速信号放大与整形
- >> 地线干扰抑制
- >> 电机转速监测系统
- >> 速度测量与报警
- >> 信号无失真变送和传输

### 产品选型表:

DIN11 IAP - S□ - P□ - O□



输入信号		供电电源		输出信号	
特点	代码	Power	代码	特点	代码
正负信号输入，正弦波输入 幅度峰峰值 ( $V_{P-P}$ ): 200mV~50V	S1	24VDC	P1	输出电平 0-5V	O1
单端信号输入， 幅度峰峰值 ( $V_{P-P}$ ): 5V	S2	12VDC	P2	输出电平 0-12V	O2
单端信号输入， 幅度峰峰值 ( $V_{P-P}$ ): 12V	S3	5VDC	P3	输出电平 0-24V	O3
单端信号输入， 幅度峰峰值 ( $V_{P-P}$ ): 24V	S4	15VDC	P4	集电极开路输出	O4
用户自定义	Su			用户自定义	Ou

### 产品选型举例:

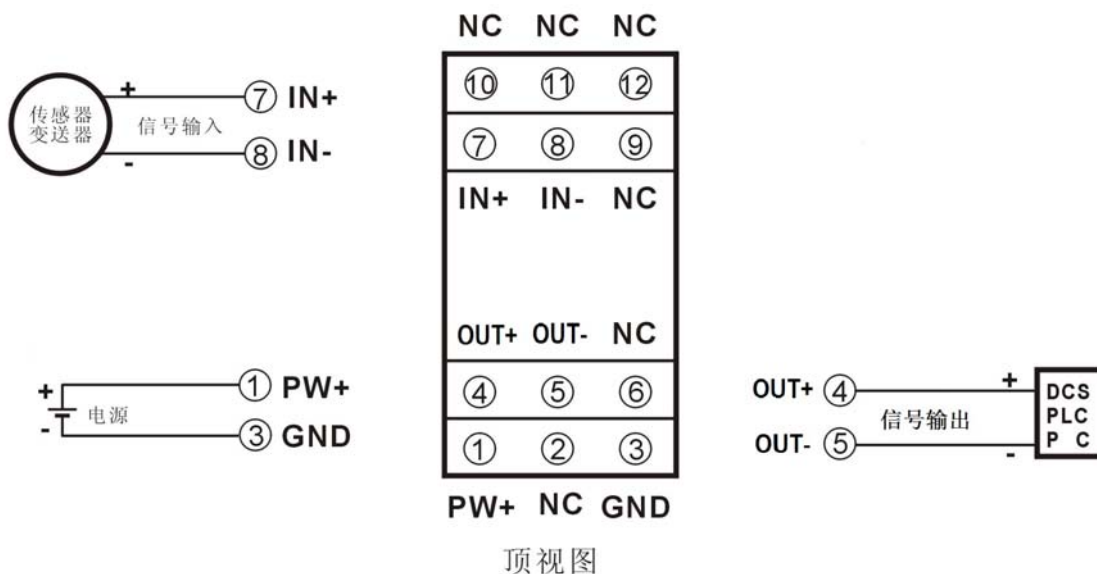
- 例 1: 输入: 转速传感器, 正弦波  $V_{P-P}$ : 200mV~10V; 电源: 24V ; 输出: 0-5V 电平 型号: DIN11 IAP S1-P1-O1
- 例 2: 输入: 转速传感器, 正弦波  $V_{P-P}$ : 200mV~10V; 电源: 12V ; 输出: 0-24V 电平 型号: DIN11 IAP S1-P2-O3
- 例 3: 输入: 0-5V 电平; 电源: 24V ; 输出: 0-24V 电平 型号: DIN11 IAP S2-P1-O3
- 例 4: 输入: 0-5V 电平; 电源: 12V ; 输出: 集电极开路输出 型号: DIN11 IAP S2-P2-O4
- 例 5: 输入: 用户自定义; 电源: 24V ; 输出: 用户自定义 型号: DIN11 IAP Su-P1-Ou

## 通用参数

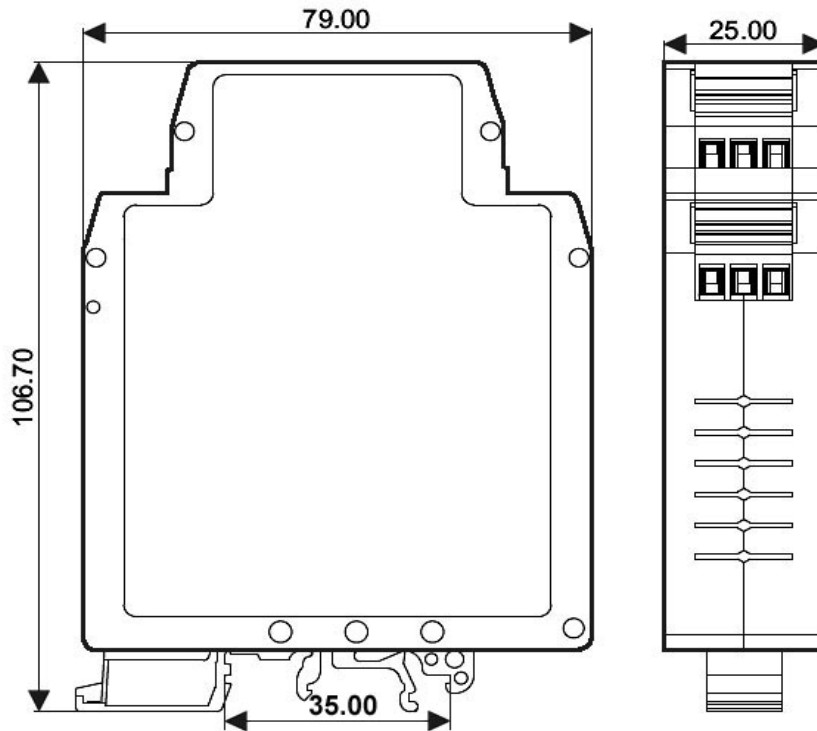
参数名称		测试条件	最小	典型值	最大	单位
隔离电压		1min	1500	3000		VDC
信号输入	幅值 (V <sub>P-P</sub> )		0.2	10	60	V
	频率		0	10	500	kHz
	输入阻抗		10			kΩ
	输入电流	5V 输入		0.45		mA
信号输出	幅值 (V <sub>P-P</sub> )	O1:输出电平 0-5V		5		V
	频率		0	10	500	kHz
	电压 (高电平)	O1:输出电平 0-5V		5		V
	电压 (低电平)			0	0.05	V
	电流 (高电平)			2	5	mA
	电流 (低电平)			2	8	mA
	电压	O4:集电极开路输出		5	30	V
	电流			3	10	mA
响应时间				1500		ns
辅助电源	电压	用户自定义	3.3	12	24	VDC
	电流	VD=12V		83		mA
辅助电源功耗				1		W
工作环境温度			-45		85	°C
贮存温度			-45		85	°C

## 引脚定义:

引脚	名称	描述	引脚	名称	描述
1	PW+	电源正端	7	IN+	模拟信号输入正端
2	NC	空脚	8	IN-	模拟信号输入负端
3	GND	电源负端	9	NC	空脚
4	OUT+	模拟信号输出正端	10	NC	空脚
5	OUT-	模拟信号输出负端	11	NC	空脚
6	NC	空脚	12	NC	空脚



外形尺寸: (单位: mm)



可以安装在标准 DIN35 导轨上

#### 注意事项:

- 1、使用前根据装箱单, 以及产品标签, 仔细核对和确认产品数量、型号和规格。
- 2、使用时必须按所选产品型号对应的接线参考图, 正确连接信号输入、输出和电源线, 检查无误后再接通电源和信号。
- 3、当用表笔直接测量信号时, 请将端子旋紧。
- 4、使用环境应无导电尘埃和破坏绝缘、金属的腐蚀性气体存在。
- 5、集中安装时, 安装间距 $\geq 10\text{mm}$ 。
- 6、产品出厂时已调校好, 请勿随意调校。确需现场调校时, 请与我公司联系。
- 7、产品为一体化结构, 不可拆卸, 同时应避免碰撞和跌落。本产品质保 2 年, 在此期间, 本公司免费维修或更换。人为损坏或者涂改和撕下产品上的任何标贴的概不退换。
- 8、产品内部未设置防雷击电路, 当产品的输入、输出馈线暴露于室外恶劣气候环境之中时, 请注意采取防雷措施。
- 9、产品规格更新时恕不另行通知。

#### 保修:

本产品自售出之日起两年内, 凡用户遵守贮存、运输及使用要求, 而产品质量低于技术指标的, 可以返厂免费维修。因违反操作规定和要求而造成损坏的, 需交纳器件费用和维修费。

#### 版权:

版权 © 2012 深圳市维君瑞科技有限公司。

如未经许可, 不得复制、分发、翻译或传输本说明书的任何部分。本说明书如有修改和更新, 恕不另行通知。

#### 商标:

本说明书提及的其他商标和版权归各自的所有人所有。

版本号: V1.2

日期: 2012 年 9 月