

差分信号转单端 NPN 或 PNP，差分编码器光栅尺 PLC 采集 WJ852

产品特点：

- 差分编码器光栅尺转换成单端信号给PLC
- 支持NPN和PNP输出接到PLC
- 模块可以输出5V的电源给编码器供电
- 宽电源供电范围：8~32VDC
- 标准DIN35导轨安装，方便集中布线
- 外形尺寸：106 mm x 59mm x 37mm

典型应用：

- 编码器差分信号采集及变换
- 光栅尺差分信号转24V方波脉冲
- 伺服编码器差分信号传输到PLC

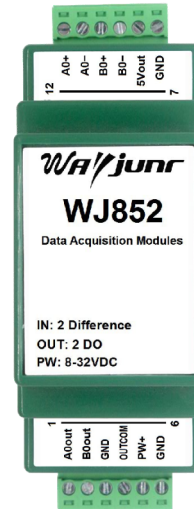


图 1 WJ852 模块外观图

产品概述：

WJ852产品实现差分信号转换成单端信号，主要用于差分编码器光栅尺转换成单端信号给PLC采集。

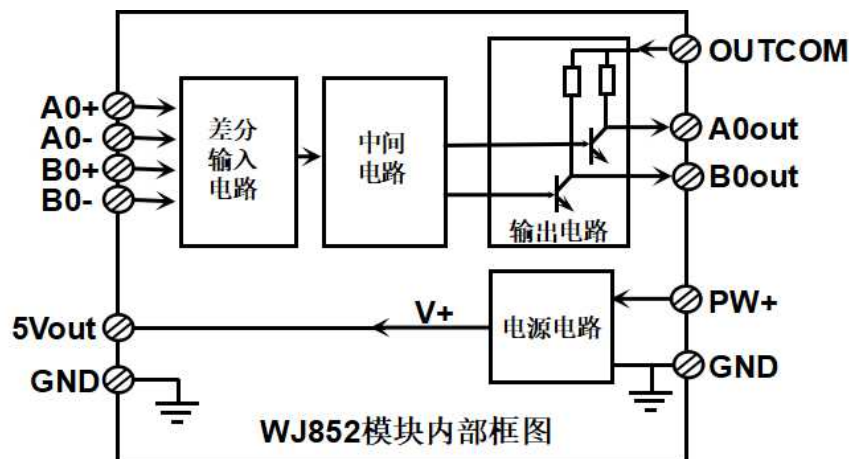


图 2 WJ852 模块内部框图

WJ852系列产品按工业标准设计、制造，抗干扰能力强，可靠性高。工作温度范围-45℃~+85℃。

WJ852通用参数：

(typical @ +25℃, Vs为24VDC)

输入类型： 5V 差分信号输入。差分信号范围 $\pm 200\text{mV} \sim \pm 7\text{V}$ 。

输出类型： NPN 或 PNP 输出，可以直接连接到 PLC 的 X 输入点，具体请按接线图。

转换频率： 0~100KHz

工作电源： +8~32VDC 宽供电范围，内部有防反接和过压保护电路

功率消耗： 小于1W

工作温度： -45~+80℃

工作湿度： 10~90% (无凝露)

存储温度： -45~+80℃

存储湿度： 10~95% (无凝露)

外形尺寸： 106 mm x 59mm x 37mm

引脚定义:

引脚	名称	描述	引脚	名称	描述
1	A0out	单端信号 A0 输出	7	GND	配电输出地
2	B0out	单端信号 B0 输出	8	5Vout	5V 输出配电
3	GND	信号负端	9	B0-	差分信号 B0 输入负端
4	OutCom	单端信号输出公共端	10	B0+	差分信号 B0 输入正端
5	PW+	电源正端	11	A0-	差分信号 A0 输入负端
6	GND	电源负端	12	A0+	差分信号 A0 输入正端

注 1: 如果差分编码器已经有供电, 5Vout 就不能接到编码器。

注 2: 所有的同名 GND 端子内部是导通的。

表1 引脚定义

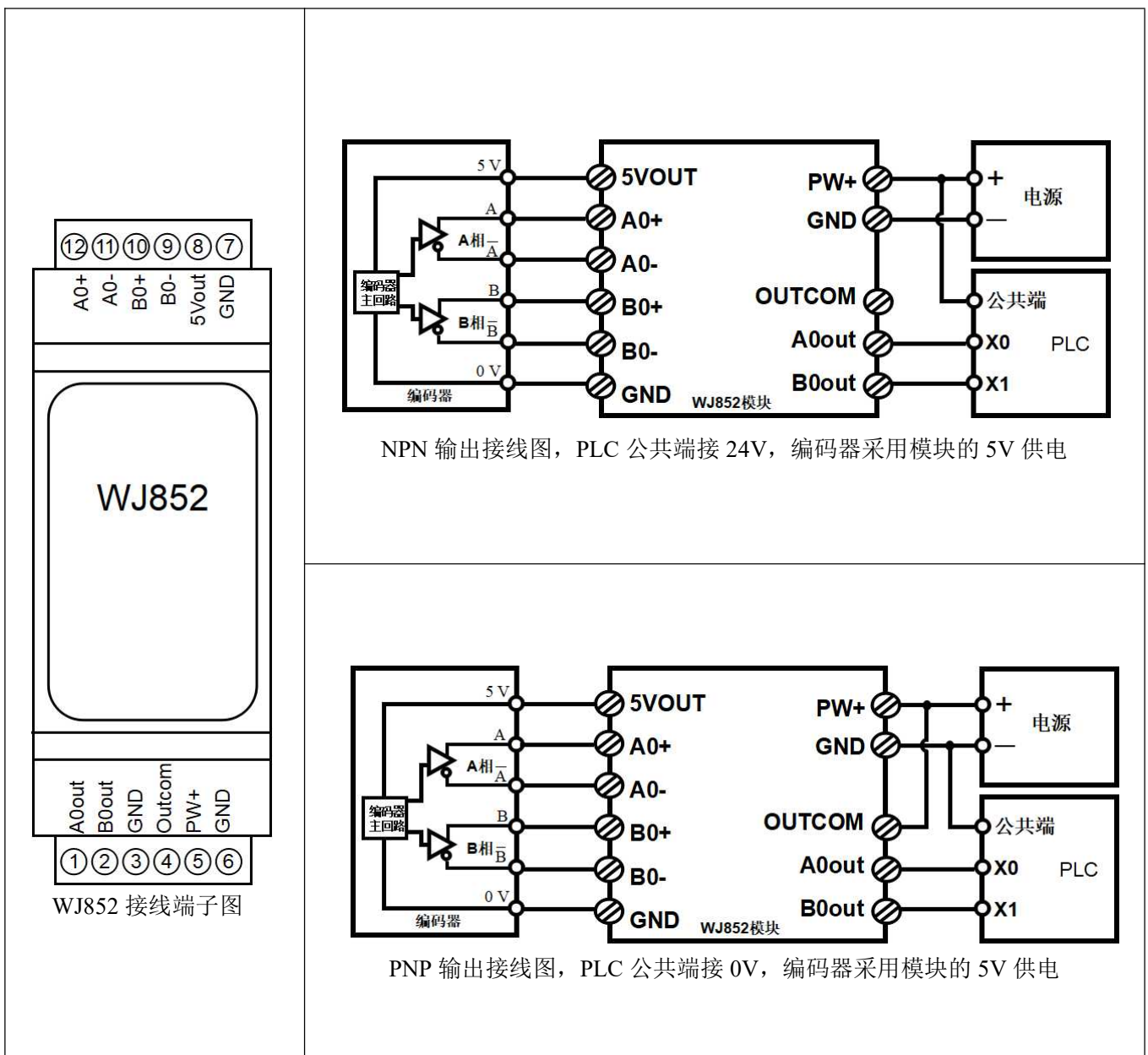
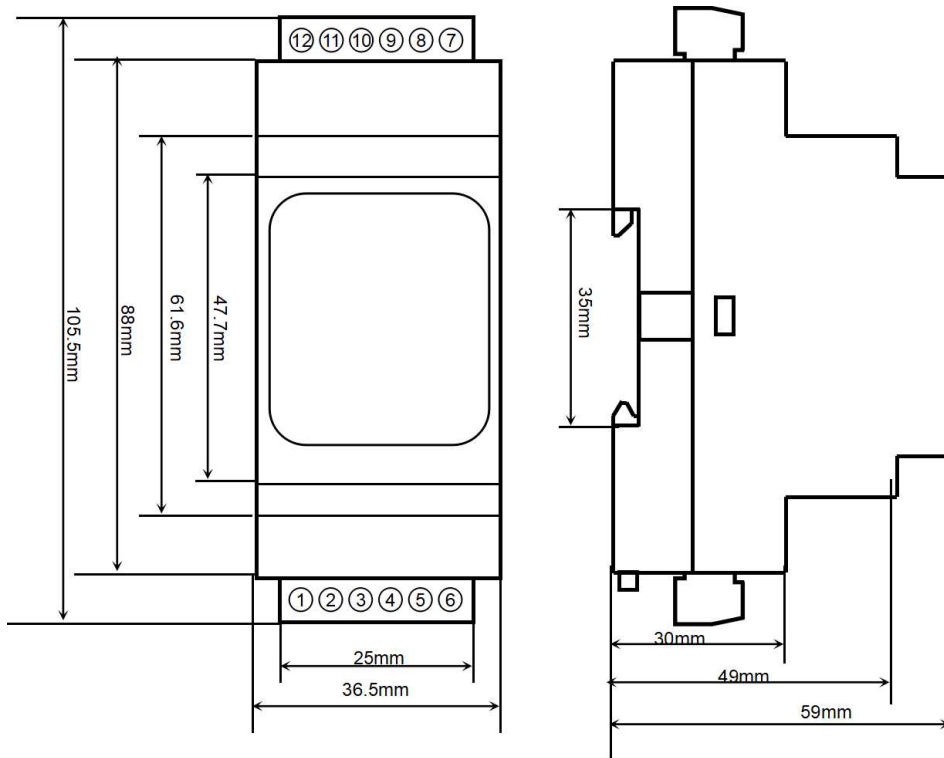


图 3 WJ852 模块接线图

外形尺寸：(单位：mm)



可以安装在标准 DIN35 导轨上

保修：

本产品自售出之日起两年内，凡用户遵守贮存、运输及使用要求，而产品质量低于技术指标的，可以返厂免费维修。因违反操作规定和要求而造成损坏的，需交纳器件费用和维修费。

版权：

版权 © 2023 深圳市维君瑞科技有限公司。

如未经许可，不得复制、分发、翻译或传输本说明书的任何部分。本说明书如有修改和更新，恕不另行通知。

商标：

本说明书提及的其他商标和版权归各自的所有人所有。

版本号：V1.0

日期：2023 年 06 月